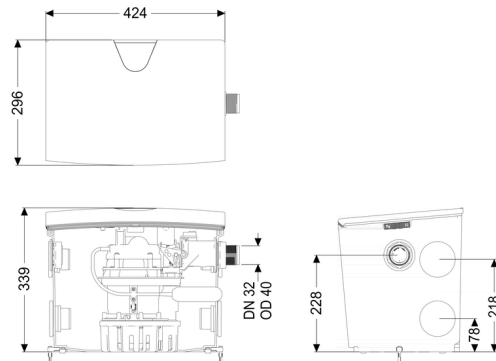
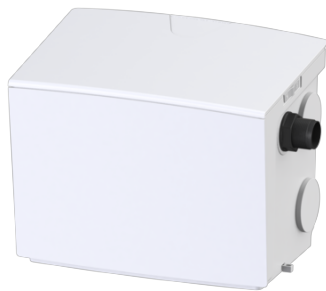


Przepompownia Minilift S GTF 1000, resistant, ustawienie swobodne



Dane produktowe

Nr art.: 28563C
GTIN: 4026092097021
Grupa Rabatowa: 20

Opis

Rodzaj ścieków:
Sposób zabudowy:

Ścieki bez fekaliiów
ustawienie swobodne

Wykonanie:

Rodzaj urządzenia:
Sterowanie pompą:
Zawór zwrotny:
Resistant:

Urządzenie jednopompowe
Przełącznik pływakowy
zintegrowany
Odporna na media zawierające sole, ścieki z
instalacji zmniejszających twardość wody oraz na
kondensaty z urządzeń grzewczych
Filtr z węglem aktywnym

Wentylacja:

Stan w momencie dostawy:

gotowy do przyłączenia

Cechy ogólne:

Kolor:
Norma:

biały
EN 12050-2

Wymiary:

Długość:

425 mm

Szerokość:	300 mm
Wysokość:	340 mm

Zbiornik:

Liczba dopływów:	5 ST
Wielkość nominalna dopływu (DN):	40, 50
Pojemność zbiornika:	30 l
Pojemność użytkowa:	7 l
Przewód tłoczny:	poziomy
Przewód tłoczny (DN):	32 mm
Przewód tłoczny (DA):	40 mm

Wolny przelot:	10 mm
----------------	-------

Przenośnik:

Pompa:	GTF 1000 resistant
Liczba pomp:	1
maks. wydajność tłoczenia:	14,5 m ³ /h
maks. wysokość podnoszenia:	10 m
Napięcie robocze:	230 V
Częstotliwość znamionowa:	50 Hz
Tryb roboczy:	S3 - 50%
Pobór mocy P1:	1,27 kW
Pobór mocy P2:	0,73 kW
Prędkość obrotowa:	2 800 U/min
wymagane zabezpieczenie (zabezpieczenie linii):	C 16 A
maks. temperatura tłoczonego medium (przy pracy stałej):	40 °C
Odporność na gorącą wodę, krótkotrwale (2 min.):	80 °C
Typ przyłącza:	Wtyczka ze stykiem ochronnym, 2-biegunowa
Ciężar:	10 kg
Typ wirnika:	Wolny przelot
Długość przewodu sieciowego pompy:	5 m
Prąd znamionowy:	5,6 A
Stopień ochrony pompy:	IP 68 (3 m)
Klasa ochrony:	I
Typ przewodu przyłączeniowego pompy:	H07RN-F 3G 1,0 mm ²
Nadzór temperatury:	zintegrowany

Sterowanie:

Rodzaj pomiaru poziomu:	mechaniczny
Instrument do rozpoznania poziomu:	Przełącznik pływakowy