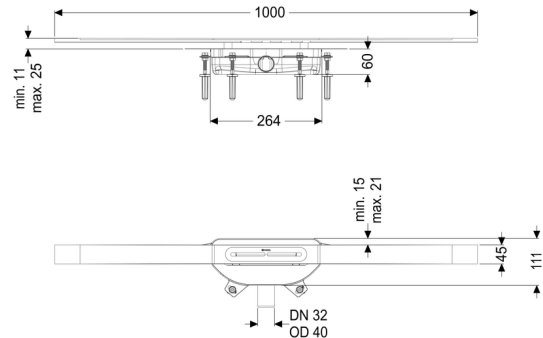


## Odpływ liniowy Linearis Infinity 60 dł.: 1000mm, DN40, Bronze, powier.szczzo.



### Dane produktowe

Nr art.: 45104.10  
 GTIN: 4026092094501  
 Grupa Rabatowa: 10

### Opis

Wąski odpływ liniowy Linearis Infinity do montażu na równi z podłogą jest przystosowany do odwodnienia liniowego wewnątrz pomieszczeń domowych i przemysłowych. Profil odpływu ze stali nierdzewnej 1.4404 (V4A) przedłużyć prosto lub z użyciem trzech elementów kątowych (30°, 45° i 90°).

Korpus z PP jest wyposażony w izolatory akustyczne i przeciwdrganiowe (kołki). Odpływ posiada kołnierz z zamknięciem zatraskowym z fabrycznie zamontowaną matą hydroizolacyjną zgodnie z normami PN-EN 1253-1 i DIN 18534-1-W3-I. Profil odpływu można przesunąć w kołnierzu z zamknięciem zatraskowym wzdłuż i w poprzek w celu skompensowania tolerancji budowlanych.

Z syfonem z zamknięciem wodnym 24 mm.

Otwarty otwór odpływowy na wodę przesiąkającą zapobiega zalewaniu powierzchni uszczelniającej wskutek nadpiętrzenia.

### Wykonanie:

Syfon:	z zamknięciem wodnym 24 mm
Rodzaj uszczelnienia:	fabrycznie zamontowana mata uszczelniająca (fzmu) wg DIN 18534
Otwory do wody przesiąkającej :	otwarty

Klasa wodoszczelności wg DIN 18534-1 : W0-I  
Wysokość zamknięcia wodnego: 24 mm

### Cechy ogólne:

Wielkość nominalna (DN): 40

### Wymiary:

Długość: 264 mm  
Szerokość: 111 mm  
min. wysokość zabudowy: 60 mm

### Zbiornik:

Wielkość nominalna odpływu (DN): 40  
Wielkość nominalna odpływu (DA): 40

### Zbiornik / korpus podstawowy:

Materiał korpusu wpustu: PP  
Wariant króćca: boczny

### Cechy pokrywy:

Rodzaj pokrywy: Pokrywa ze stali nierdzewnej  
Materiał pokrywy: Stal nierdzewna V4A  
Min. wysokość powłoki: 11 mm  
maks. grubość podłogi : 25 mm  
Klasa obciążenia: K 3 (EN 1253-1)  
Długość: 1 000 mm  
Szerokość: 45 mm  
Powierzchnia: Bronze powierzchnia szczotkowana  
Blokada: włożony

Kształt nasady: Kwadratowa  
Przepustowość (l/s) z napiętrzeniem 10 mm: 0,4 l/s  
Przepustowość (l/s) z napiętrzeniem 20 mm: 0,5 l/s