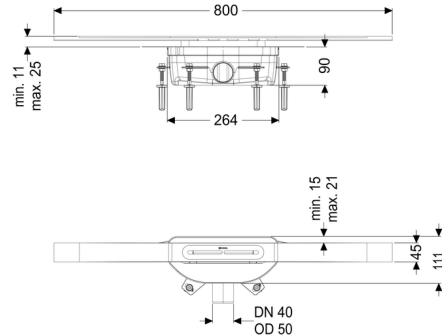


Odpływ liniowy Linearis Infinity 90 dł.: 800mm, DN50, Copper, powierzchnia szczot.



Dane produktowe

Nr art.: 45203.08
 GTIN: 4026092094389
 Grupa Rabatowa: 10

Opis

Wąski odpływ liniowy Linearis Infinity do montażu na równi z podłogą jest przystosowany do odwodnienia liniowego wewnątrz pomieszczeń domowych i przemysłowych. Profil odpływu ze stali nierdzewnej 1.4404 (V4A) przedłużyć prosto lub z użyciem trzech elementów kątowych (30°, 45° i 90°).

Korpus z PP jest wyposażony w izolatory akustyczne i przeciwdrganiowe (kołki). Odpływ posiada kołnierz z zamknięciem zatraskowym z fabrycznie zamontowaną matą hydroizolacyjną zgodnie z normami PN-EN 1253-1 i DIN 18534-1-W3-I. Profil odpływu można przesunąć w kołnierzu z zamknięciem zatraskowym wzdłuż i w poprzek w celu skompensowania tolerancji budowlanych.

Z syfonem z zamknięciem wodnym 50 mm.

Otwarty otwór odpływowy na wodę przesiąkającą zapobiega zalewaniu powierzchni uszczelniającej wskutek nadpiętrzenia.

Wykonanie:

Syfon: z zamknięciem wodnym 50 mm
 Rodzaj uszczelnienia: fabrycznie zamontowana mata uszczelniająca (fzmu) wg DIN 18534

Klasa wodoszczelności wg DIN 18534-1 : WO-I

Wysokość zamknięcia wodnego: 50 mm

Cechy ogólne:

Wielkość nominalna (DN): 50

Wymiary:

Długość: 264 mm

Szerokość: 111 mm

min. wysokość zabudowy: 90 mm

Zbiornik:

Wielkość nominalna odpływu (DN): 50

Wielkość nominalna odpływu (DA): 50

Zbiornik / korpus podstawowy:

Materiał korpusu wpustu: PP

Wariant króćca: boczny

Cechy pokrywy:

Rodzaj pokrywy: Pokrywa ze stali nierdzewnej

Materiał pokrywy: Stal nierdzewna V4A

Min. wysokość powłoki: 11 mm

maks. grubość podłogi : 25 mm

Klasa obciążenia: K 3 (EN 1253-1)

Długość: 800 mm

Szerokość: 45 mm

Powierzchnia: Copper powierzchnia szczotkowana

Blokada: włożony

Kształt nasady: Kwadratowa

Przepustowość (l/s) z napiętrzeniem 10 mm: 0,6 l/s

Przepustowość (l/s) z napiętrzeniem 20 mm: 0,8 l/s