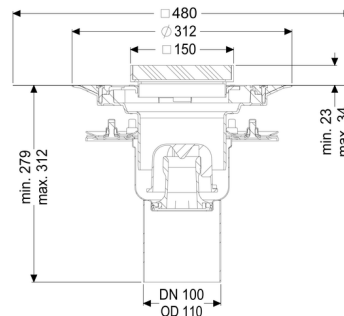
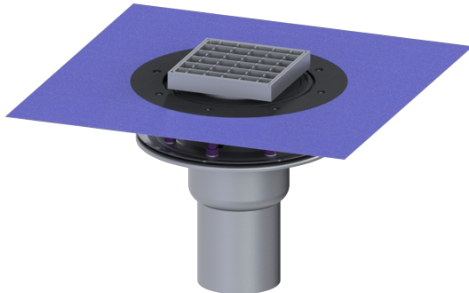


Wpust podłogowy Ferrofix z dociskowym kołnierzem uszczelniającym DN 100, pionowy, Uszczel. płyn. mas., Kratka



Dane produktowe

Nr art.: 54230.21
 GTIN: 4026092056431
 Grupa Rabatowa: 70

Zalety

- Z wyjątkowo higienicznej stali nierdzewnej odpornej na wysokie obciążenia mechaniczne

Opis

Wpust podłogowy/stropowy Ferrofix ze stali nierdzewnej służy do odwodnienia punktowego i jest wyposażony w dociskowy kołnierz uszczelniający oraz wymiowany syfon ze stali nierdzewnej, uszczelkę wargową i pokrywę ochronną na czas fazy budowlanej.

Dociskowy kołnierz uszczelniający z bolcami i śrubami ze stali nierdzewnej służy do dociskania lub zgrzewania taśm bitumicznych i polimerowo-bitumicznych oraz taśm uszczelniających z tworzywa sztucznego i elastomerów. Do uszczelnień wodoszczelnych mogą być stosowane tylko sprawdzone przez producenta membrany hydroizolacyjne. Króciec odpływowy jest przystosowany do podłączenia do rur SML. Z możliwością przyłączenia do systemu wyrównania potencjałów.

Wykonanie:

System:	125
Syfon:	łącznie z
Rodzaj uszczelnienia:	Uszczelnienie zespolone
Uszczelnienie na nasadzie:	załączona mata uszczelniająca do przyklejenia (zmu) wg DIN 18534
Uszczelnienie na korpusie:	Dociskowy kołnierz uszczelniający (odpowiedni do tworzenia uszczelnień wodoszczelnych)
Wysokość zamknięcia wodnego:	50 mm

Cechy ogólne:

Wielkość nominalna (DN):	100
Średnica zewnętrzna (DA):	110
Norma:	EN 1253-1

Wymiary:

Długość:	273 mm
Szerokość:	273 mm

Zbiornik:

Liczba odpływów:	1 ST
------------------	------

Zbiornik / korpus podstawowy:

Materiał korpusu wpustu:	Stal nierdzewna 14301
Wariant króćca:	pionowy
Możliwość regulacji wysokości:	Nasada teleskopowa
Możliwość regulacji wysokości:	23 - 40 mm
Nasada:	regulowany w trzech wymiarach

Cechy pokrywy:

Rodzaj pokrywy:	Ruszt kratowy
Materiał pokrywy:	Stal nierdzewna 14301
Klasa obciążenia:	L 15 (EN 1253-1)
Długość:	138 mm
Szerokość:	138 mm
Powierzchnia:	Zaprawiony
Blokada:	niezaryglowany

Kratka:

Długość ramy:	150 mm
Szerokość ramy:	150 mm
Kształt nasady:	Kwadratowa
Materiał nasady:	ABS