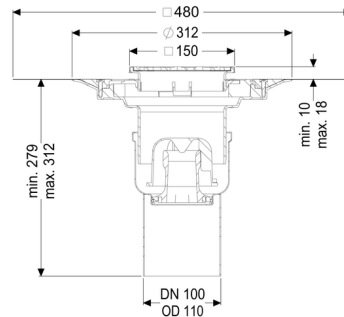
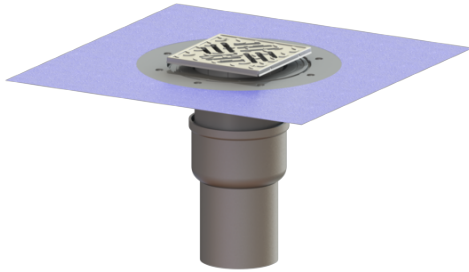


Wpust podłogowy/stropowy Ferrofix DN 100, pion., Uszczel. płyn. mas., Kratka szczelinowa



Dane produktowe

Nr art.: 54430.52
 GTIN: 4026092056318
 Grupa Rabatowa: 70

Zalety

- Z wyjątkowo higienicznej stali nierdzewnej odpornej na wysokie obciążenia mechaniczne

Opis

Wpust podłogowy/stropowy Ferrofix ze stali nierdzewnej służy do odwodnienia punktowego i jest wyposażony w wymowany syfon ze stali nierdzewnej, uszczelkę wargową i pokrywę ochronną na czas fazy budowlanej.

Króciec odpływowy jest przystosowany do podłączenia do rur SML.

Wykonanie:

System:	125
Syfon:	łącznie z
Rodzaj uszczelnienia:	Uszczelnienie zespolone
Uszczelnienie na nasadzie:	załączona mata uszczelniająca do przyklejenia (zmu) wg DIN 18534
Uszczelnienie na korpusie:	Krawędź przyłączeniowa
Wysokość zamknięcia wodnego:	50 mm

Cechy ogólne:

Wielkość nominalna (DN):	100
Średnica zewnętrzna (DA):	110
Norma:	EN 1253-1

Wymiary:

Długość: 142 mm
Szerokość: 142 mm

Zbiornik:

Liczba odpływów: 1 ST

Zbiornik / korpus podstawowy:

Materiał korpusu wpustu: Stal nierdzewna 14301
Wariant króćca: pionowy

Możliwość regulacji wysokości: Nasada teleskopowa
Możliwość regulacji wysokości: 10 - 18 mm
Nasada: regulowany w trzech wymiarach

Cechy pokrywy:

Rodzaj pokrywy: Kratka szczelinowa
Materiał pokrywy: Stal nierdzewna 14301
Klasa obciążenia: L 15 (EN 1253-1)
Długość: 138 mm
Szerokość: 138 mm
Powierzchnia: Stal nierdzewna powierzchnia polerowana
Blokada: przykręcony

Kratka:

Długość ramy: 150 mm
Szerokość ramy: 150 mm

Kształt nasady: Kwadratowa
Materiał nasady: ABS