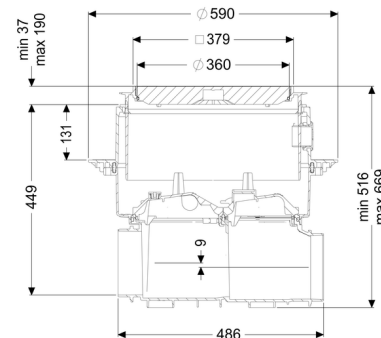


Rura do czyszczenia Controlfix bez króćca, Płyta podłogowa, czarny



Dane produktowe

Nr art.: 80000S
GTIN: 4026092053829
Grupa Rabatowa: 30

Zalety

- Łatwe przebrojenie na Staufix SWA
- Staufix FKA lub Pumpfix F
- Szybki
- dostęp bez użycia narzędzi w celu wyczyszczenia
- Dostępny jako kompletny zestaw lub zestaw modułowy

Opis

Rura do czyszczenia klasy premium do ścieków zawierających fekalia i bez fekaliiów umożliwia wygodny dostęp do przewodów kanalizacyjnych w celu przeprowadzenia przeglądu lub konserwacji.

Modułowy system elementów łączonych KESSEL pozwala na bezproblemowe przebrojenie istniejących urządzeń na zawór przeciwwzalewowy klasy premium Staufix SWA, Staufix FKA lub zawór przeciwwzalewowy z pompą Pumpfix F.

Rodzaj ścieków:

Ścieki zawierające fekalia i bez fekaliiów

Sposób zabudowy:

zabudowa w płycie podłogowej

Wykonanie:

Rodzaj uszczelnienia:

Uszczelnienie zespolone

Stan w momencie dostawy:

Zestaw modułowy do montażu w miejscu instalacji

Cechy ogólne:

Kolor:

czarny

Wymiary:

| | |
|----------------------|--------|
| Długość: | 486 mm |
| Szerokość: | 590 mm |
| Wybranie, długość: | 750 mm |
| Wybranie, szerokość: | 750 mm |

Zbiornik:

| | |
|--|--------------|
| Głębokość zabudowy: | 486 - 640 mm |
| Odporność na wodę gruntową od dolnej krawędzi dna: | 3 000 mm |

Zbiornik / korpus podstawowy:

| | |
|--------------------------------|--------------------|
| Wariant króćca: | Opcjonalnie |
| Możliwość regulacji wysokości: | Nasada teleskopowa |

Cechy pokrywy:

| | |
|-------------------|-------------------|
| Rodzaj pokrywy: | Pokrywa |
| Materiał pokrywy: | Tworzywo sztuczne |
| Kolor pokrywy: | czarny |
| Klasa obciążenia: | L 15 (EN 1253-1) |
| Długość: | 366 mm |
| Szerokość: | 366 mm |
| Szczelność: | wodoszczelny |
| Blokada: | Lock & Lift |
| Spadek: | 9 mm |