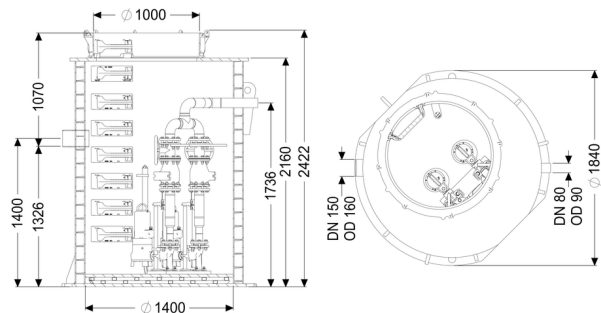


## Przepompownia Aquapump XXL Duo, GTK 5200-S1



### Dane produktowe

Nr art.: 8743046  
GTIN: 4026092078143  
Grupa Rabatowa: 60

### Opis

Rodzaj ścieków:  
Sposób zabudowy:

Ścieki bez fekaliów  
zabudowa w ziemi

### Wykonanie:

Rodzaj urządzenia:  
Ustawienie:  
Zasuwa odcinająca:  
Sterowanie pompą:  
Zawór zwrotny:  
Stopnie złączowe:  
Wskazówka dotycząca głębokości zabudowy:  
Uszczelka przelotowa do przewodu wentylacyjnego (DN):  
Uszczelka do przeprowadzenia przewodu rurowego (DN):

Urządzenie dwupompowe  
Ustawienie mokre  
Zasuwa odcinająca z żeliwa  
Urządzenie sterownicze zintegrowany  
tak  
W połączeniu z modułem studzienki 100 mm  
100 mm

Stan w momencie dostawy:

wstępnie zmontowany do montażu końcowego w miejscu instalacji (pompy i czujniki do zamontowania w miejscu instalacji, urządzenie sterownicze do podłączenia)

### Cechy ogólne:

Kolor: czarny  
Norma: EN 12050-1

### Wymiary:

Długość: 1 880 mm  
Szerokość: 1 880 mm  
Wysokość: 2 440 mm

### Zbiornik:

Liczba doływów: 1 ST  
Wielkość nominalna doływu (DN): 150  
Wielkość nominalna doływu (DA): 160 mm  
Odstęp między dnem rury doływowej a dnem zbiornika: 1 320 mm  
Odstęp między środkiem rury odpływowej a dnem zbiornika: 1 735 mm  
Odstęp między środkiem rury doływowej a dnem zbiornika: 1 400 mm  
Pojemność użytkowa: 880 l  
Przewód tłoczny: poziomy  
Przewód tłoczny (DN): 80 mm  
Przewód tłoczny (DA): 90 mm  
Odporność na wodę gruntową od dolnej krawędzi dna: 3 000 mm  
Szerokość w świetle zbiornika urządzenia (LW): 1 600 mm  
Szerokość w świetle włazu (LW): 1 000 mm  
System studzienek: Zbiornik dwupłaszczowy

### Przenośnik:

Pompa: GTK 5200  
Liczba pomp: 2  
maks. wydajność tłoczenia: 51,6 m<sup>3</sup>/h  
maks. wysokość podnoszenia: 31,6 m  
Tryb roboczy: S1  
Pobór mocy P1: 5,2 kW  
Pobór mocy P2: 4,4 kW  
Prędkość obrotowa: 2 840 U/min  
maks. temperatura tłoczonego medium (przy pracy stałej): 40 °C  
Typ przyłącza: Przyłącze bezpośrednie  
Ciężar: 56 kg  
Typ wirnika: Wirnik jednokanałowy  
Długość przewodu sieciowego pompy: 10 m  
Prąd znamionowy: 8,7 A  
Stopień ochrony pompy: IP 68 (20 m)

|                                      |                                      |
|--------------------------------------|--------------------------------------|
| Klasa ochrony:                       | I                                    |
| Typ przewodu przyłączeniowego pompy: | H07RN8-F PLU 10G 1,5 mm <sup>2</sup> |
| Nadzór temperatury:                  | zintegrowany                         |
| Współczynnik mocy Cos phi:           | 0,85                                 |
| Klasa izolacji:                      | H                                    |

### **Sterowanie:**

|   |                      |
|---|----------------------|
| Urządzenie sterownicze:                             | Comfort Plus         |
| Napięcie robocze:                                   | 400 V                |
| Częstotliwość znamionowa:                           | 50 Hz                |
| System samodiagnozy (SDS):                          | tak                  |
| Podtrzymywanie bateryjne :                          | tak                  |
| Wyświetlacz wielowierszowy:                         | tak                  |
| Funkcja dziennika zdarzeń:                          | tak                  |
| Złącze USB:   | tak                  |
| Złącze GSM:   | tak                  |
| Kontakt bezpotencjałowy:                            | tak                  |
| wymagane zabezpieczenie (zabezpieczenie linii):     | 3 x C 32 A           |
| Włącznik ochrony silnika:                           | tak                  |
| Stopień ochrony urządzenia sterowniczego:           | IP 54                |
| Długość przewodu sieciowego urządzenia sterującego: | 0 m                  |
| Rodzaj pomiaru poziomu:                             | hydrostatyczny       |
| Instrument do rozpoznania poziomu:                  | Sonda hydrostatyczna |
| Czujnik alarmowy:                                   | Sonda hydrostatyczna |