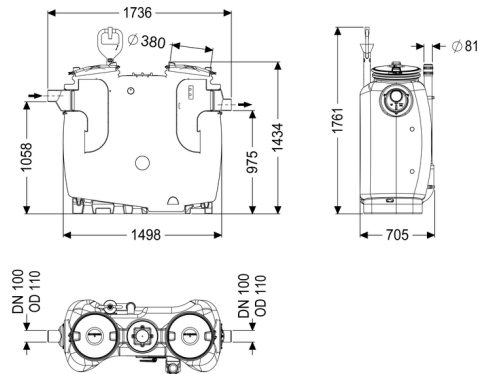


## Separator tłuszczu EasyClean free NS 2, Direct, Urząd.napęt., Oki.wzie., SC



### Dane produktowe

Nr art.: 93002.32/D  
GTIN: 4026092063729  
Grupa Rabatowa: 60

### Zalety

- Możliwość zmiany kierunku przepływu dzięki samuszczelniającym króćcom wymiennym
- Tryb wymagający minimalnego nakładu konserwacji
- Usuwanie zawartości przy zredukowanej emisji nieprzyjemnych zapachów przy zamkniętym zbiorniku urządzenia

### Opis

Separator do ścieków zawierających tłuszcze jest przystosowany do swobodnego ustawienia w pomieszczeniach nieprzemarzających, a jego zbiornik nie zawiera metalowych elementów. Zbiornik wykonany z trwałego tworzywa sztucznego (PE) jest wyposażony w zintegrowany osadnik i ma specjalnie dno, które umożliwia szybkie i całkowite usuwanie zawartości. Dwie szczelne zapachowo pokrywy z zamknięciami szybkomocującymi umożliwiają łatwy dostęp w celu wyczyszczenia lub konserwacji.

W celu zredukowania emisji nieprzyjemnych zapachów podczas ręcznego usuwania zawartości separatora przewidziany został króciec do bezpośredniego odprowadzania ścieków. Po usunięciu zawartości w zbiorniku pozostają maks. 3 litry objętości resztkowej osadów.

Gwarancja na tworzywo PE wynosi 20 lat.

Sposób zabudowy:

ustawienie swobodne

### Wykonanie:

Rodzaj opróżniania:

ręczny

|                                      |   |
|--------------------------------------|---|
| Urządzenie do opróżniania:           | Przyłącze   |
| Wariant opróżniania:                 | Direct  |
| Urządzenie napełniające wg DIN 1988: | tak   |
| Wielkość nominalna (NS):             | 2   |
| Okienko wziernikowe:                 | tak   |
| System „Schredder-Mix“:              | nie   |
| SonicControl:                        | tak   |
| Nośność (DIN 19901):                 | F3  |
| Stan w momencie dostawy:             | gotowy do instalacji (części łączące do podłączenia w miejscu instalacji) |
| Zakres dostawy:                      | Połączenie bagnetowe do wozu asenizacyjnego                               |

### Cechy ogólne:

|           |         |
|-----------|---------|
| Materiał: | PE      |
| Norma:    | EN 1825 |

### Wymiary:

|   |          |
|---|----------|
| Powierzchnia ustawienia, długość:               | 1 735 mm |
| Powierzchnia ustawienia, szerokość:             | 706 mm   |
| Powierzchnia potrzebna do ustawienia, wysokość: | 1 435 mm |
| Wymiary transportowe, długość:                  | 1 500 mm |
| Wymiary transportowe, szerokość:                | 680 mm   |
| Wymiary transportowe, wysokość:                 | 1 435 mm |

### Zbiornik:

|  |  |
|--|--|
| Wielkość nominalna dopływu (DN):                     | 100  |
| Wielkość nominalna dopływu (DA):                     | 110 mm   |
| Wielkość nominalna odpływu (DN):                     | 100  |
| Wielkość nominalna odpływu (DA):                     | 110 mm   |
| Odstęp między dnem rury dopływowej a dnem zbiornika: | 1 055 mm   |
| Odstęp między dnem rury odpływowej a dnem zbiornika: | 985 mm   |
| Przewód tłoczny (DN):                                | 65 mm  |
| Przewód tłoczny (DA):                                | 75 mm  |
| Ciśnienie nominalne (PN):                            | 10   |
| Przyłącze króćca dopływowego/odpływowego:            | Rury PE-HD wg DIN 19537, rury HT wg DIN 19560, PP lub AS |

### Cechy pokrywy:

|                 |         |
|-----------------|---------|
| Rodzaj pokrywy: | Pokrywa |
|-----------------|---------|

|                   |                                 |
|-------------------|---------------------------------|
| Materiał pokrywy: | Tworzywo sztuczne               |
| Kolor pokrywy:    | fioletowy                       |
| Szczelność:       | odporny na przenikanie zapachów |
| Blokada:          | Zamknięcie szybkocucujące       |

**Zawartość ścieków:**

|                       |       |
|-----------------------|-------|
| Zawartość separatora: | 400 l |
| Całkowita pojemność:  | 600 l |
| Zawartość osadnika:   | 200 l |
| Tłuszcz odseparowany: | 100 l |

**Sterowanie:**

|                         |     |
|-------------------------|-----|
| Urządzenie sterownicze: | nie |
|-------------------------|-----|